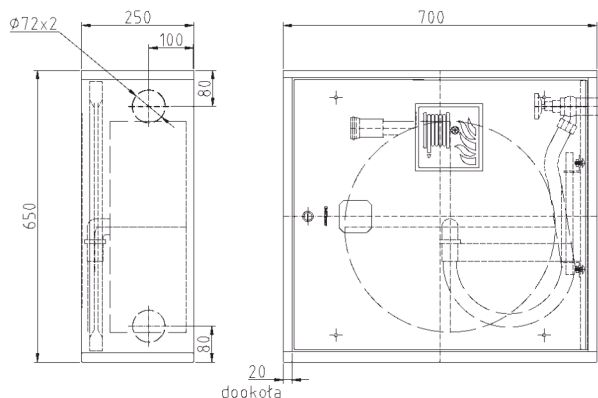
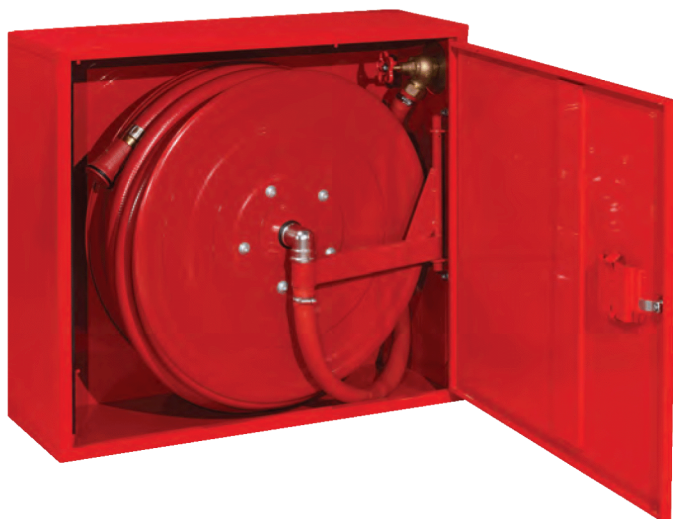


Hydrant wewnętrzny DN25

zawieszany bez miejsca na gaśnicę


Wymiary hydrantu

| | | |
|-----------------|------------------|------------------|
| ↕ Wysokość: 650 | ↔ Szerokość: 700 | ↕ Głębokość: 250 |
|-----------------|------------------|------------------|

Wykonanie

Standard:
Opcjonalnie:

| | | |
|----------------------|---|--|
| Materiał | + blacha stalowa czarna DC01 pokryta farbą proszkową | + blacha stalowa ocynkowana pokryta farbą proszkową fasadową + blacha nierdzewna szlifowana 1.4301 (front bądź całość) + blacha kwasoodporna szlifowana 1.4404 (front bądź całość) |
| Lakierowanie | + zwijadło - czerwony RAL3000 + szafka - czerwony RAL3000, biały RAL9016 | + szafka - dowolny kolor z palety RAL |
| Drzwi | + pełne | + z oknem z plexi + z miejscem na ROP |
| Zamek | + patentowy z systemem "zbij szybkę" | + EURO z możliwością założenia plomby |
| Doprowadzenie | + boczne uniwersalne (prawe/lewe poprzez obrót szafki o 180°) | + górne, tylne, dowolna konfiguracja |

Wyposażenie

Standard:
Opcjonalnie:

| | | |
|---------------------------|--|--|
| Zwijadło | + blacha stalowa czarna DC01 pokryta farbą proszkową, tarcze o średnicy: - Ø 470 mm dla bębna z wężem 20 m - Ø 550 mm dla bębna z wężem 30 m | |
| Prądowica | + regulowana DN25 z dyszą równoważną Ø 10 mm | + regulowana DN25 z dyszą równoważną Ø 8 mm + regulowana DN25 z dyszą równoważną Ø 6 mm |
| Oś wodna | + DN25 | |
| Wąż | + półsztywny DN25 o długości 20 lub 30 m | |
| Wąż doprowadzający | + półsztywny DN25 o długości 0,9 m | |
| Zawór | + grzybkowy mosiężny DN25 | + grzybkowy mosiężny lub aluminiowy DN52 z redukcją kątową do DN25 + kulowy mosiężny DN25 |

Dokumentacja

Dołączona do hydrantu

- + znak bezpieczeństwa "Hydrant wewnętrzny"
- + instrukcja obsługi
- + instrukcja montażu
- + tabliczka znamionowa
- + deklaracja zgodności producenta
- + karta gwarancyjna

Do pobrania ze strony www

- + rysunek techniczny w formatach *DWG i *PDF
- + informacje techniczne
- + certyfikat zgodności z normą EN 671-1 CNBOP:
 - H25-Z-20: certyfikat 1438/CPD/0031 (25H-750-B.20)
 - H25-Z-30: certyfikat 1438/CPD/0031 (25H-805-B.30)