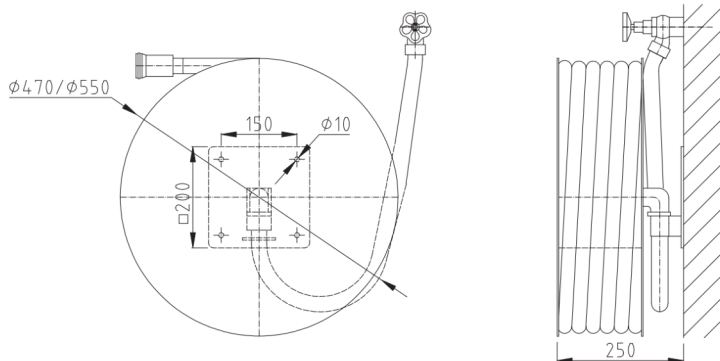


Hydrant wewnętrzny DN25 bezszafrkowy niewychyłny


Wymiary hydrantu wąż 20m/30m

| | | | | | |
|--|---------------------|--|----------------------|--|----------------------|
| | Wysokość 470/550 | | Szerokość 470/550 | | Głębokość 250/250 |
|--|---------------------|--|----------------------|--|----------------------|

Wykonanie

Standard:
Opcjonalnie:

| | | |
|---------------------|--|--|
| Materiał | + blacha stalowa czarna DC01 pokryta farbą proszkową | |
| Lakierowanie | + zwijadło - czerwony RAL3000 + płyta montażowa - czerwony RAL3000, biały RAL9016 | + płyta montażowa - dowolny kolor z palety RAL |

Wyposażenie

Standard:
Opcjonalnie:

| | | |
|------------------------------|---|---|
| Zwijadło | + blacha stalowa czarna DC01 pokryta farbą proszkową, tarcze o średnicy - Ø 470 mm dla bębna z wężem 20 m - Ø 550 mm dla bębna z wężem 30 m | |
| Prądownica | + regulowana DN25 z dyszą równoważną Ø 10 mm | + regulowana DN25 z dyszą równoważną Ø 8 mm + regulowana DN25 z dyszą równoważną Ø 6 mm |
| Oś wodna | + DN25 | |
| Wąż | + półsztywny DN25 o długości 20 lub 30 m | |
| Wąż doprowadzający | + półsztywny DN25 o długości 0,9 m | + dowolny odcinek wskazany przez klienta |
| Zawór | + grzybkowy mosiężny DN25 | + grzybkowy mosiężny lub aluminiowy DN52 z redukcją kątową do DN25 + kulowy mosiężny DN25 |
| Dodatkowe wyposażenie | | + szafka ochronna na zawór DN25, wnekowa lub zawieszana, 5-ZH25, wymiary (wnęka): wysokość: 250 (270) szerokość: 250 (270) głębokość: 120 (120) |



Dokumentacja

Dołączona do hydrantu

- + znak bezpieczeństwa "Hydrant wewnętrzny"
- + instrukcja obsługi
- + instrukcja montażu
- + tabliczka znamionowa
- + deklaracja zgodności producenta
- + karta gwarancyjna

Do pobrania ze strony www

- + rysunek techniczny w formatach *DWG i *PDF
- + informacje techniczne
- + certyfikat zgodności z normą EN 671-1 CNBOP:
 - H25-B-NW-20: certyfikat 1438/CPD/0031 (25HP-B.SZ)
 - H25-B-NW-30: certyfikat 1438/CPD/0031 (25HP-B.SZ)