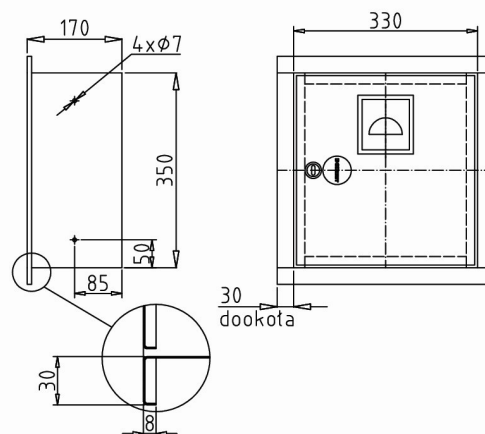


## Szafka na przyłącze do pionów wnękowa na jedną nasadę


**Wymiary szafki (wnęki)**

↕ Wysokość: 350 (370)	↔ Szerokość: 330(350)	↔ Głębokość: 170(170)
--------------------------	--------------------------	--------------------------

### Wykonanie

	Standard:	Opcjonalnie:
<b>Materiał</b>	+ blacha stalowa ocynkowana pokryta farbą proszkową fasadową	+ blacha nierdzewna szlifowana 1.4301 (front bądź całość) + blacha kwasoodporna szlifowana 1.4404 (front bądź całość)
<b>Lakierowanie</b>	+ czerwony RAL3000, biały RAL9016	+ dowolny kolor z palety RAL
<b>Zamek</b>	+ na toperek strażacki	+ patentowy z systemem "zbij szybkę" + EURO z możliwością założenia plomb
<b>Doprowadzenie</b>	+ od tyłu (brak pleców)	

### Wyposażenie

	Standard:	Opcjonalnie:
<b>Zawór</b>	+ brak na wyposażeniu	+ nasada aluminiowa DN75 w wariantach - gwint wewnętrzny lub zewnętrzny - 3" lub 2,5" + pokrywa nasady DN75 aluminiowa

### Dokumentacja

**Dołączona do szafki na przyłącze**

- + znak bezpieczeństwa "Zawór hydrantowy"
- + tabliczka znamionowa
- + karta gwarancyjna

**Do pobrania ze strony www**

- + rysunek techniczny w formatach \*DWG i \*PDF
- + deklaracja zgodności producenta