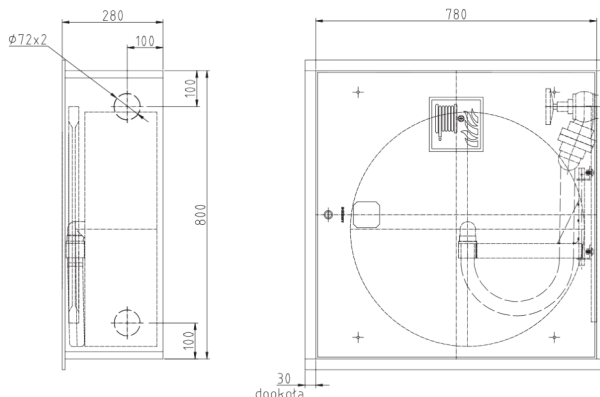
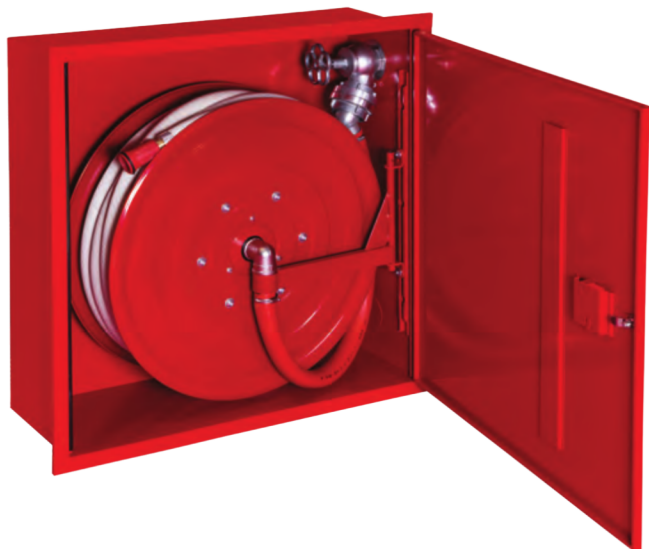


## Hydrant wewnętrzny DN33

wnękowy bez miejsca na gaśnicę


**Wymiary hydrantu (wnęki)**

Wysokość: 800(820)	Szerokość: 780(800)	Głębokość: 280(280)
-----------------------	------------------------	------------------------

### Wykonanie

**Standard:**
**Opcjonalnie:**

<b>Materiał</b>	+ blacha stalowa ocynkowana pokryta farbą proszkową fasadową	+ blacha nierdzewna szlifowana 1.4301 (front bądź całość) + blacha kwasoodporna szlifowana 1.4404 (front bądź całość)
<b>Lakierowanie</b>	+ zwijadło - czerwony RAL3000 + szafka - czerwony RAL3000, biały RAL9016	+ szafka - dowolny kolor z palety RAL
<b>Drzwi</b>	+ pełne	+ z oknem z plexi + z miejscem na ROP
<b>Zamek</b>	+ patentowy z systemem "zbij szybkę"	+ EURO z możliwością założenia plomby
<b>Doprowadzenie</b>	+ boczne uniwersalne (prawe/lewe poprzez obrót szafki o 180°)	+ górne, tylne, dowolna konfiguracja

### Wyposażenie

**Standard:**
**Opcjonalnie:**

<b>Zwijadło</b>	+ blacha stalowa czarna DC01 pokryta farbą proszkową, tarcze o średnicy $\varnothing$ 650 mm	
<b>Prądownica</b>	+ regulowana DN33 z dyszą równoważną $\varnothing$ 10 mm	+ regulowana DN33 z dyszą równoważną $\varnothing$ 12 mm
<b>Oś wodna</b>	+ DN33	
<b>Wąż</b>	+ półsztywny DN33 o długości 20 lub 30 m	
<b>Wąż doprowadzający</b>	+ półsztywny DN33 o długości 1 m	
<b>Zawór</b>	+ grzybkowy aluminiowy DN52 z redukcją kątową do DN33	+ grzybkowy mosiężny DN52 z redukcją kątową do DN33 + kulowy mosiężny DN32

### Dokumentacja

**Dołączona do hydrantu**

- + znak bezpieczeństwa "Hydrant wewnętrzny"
- + instrukcja obsługi
- + instrukcja montażu
- + tabliczka znamionowa
- + deklaracja zgodności producenta
- + karta gwarancyjna

**Do pobrania ze strony www**

- + rysunek techniczny w formatach \*DWG i \*PDF
- + informacje techniczne
- + certyfikat zgodności z normą EN 671-1 TSU:
  - H33-W-20: certyfikat 1299-CPD-0104 (33H-800-B.20-300-PL)
  - H33-W-30: certyfikat 1299-CPD-0104 (33H-800-B.30-300-PL)