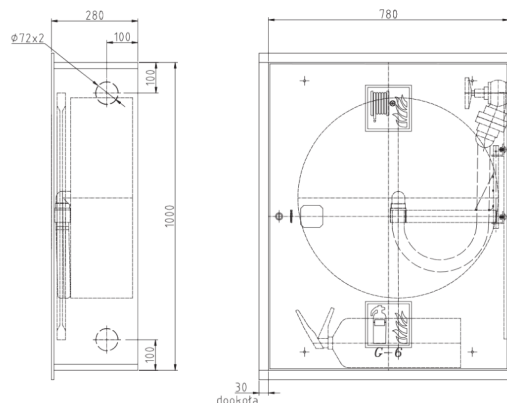


Hydrant wewnętrzny DN33 wnęgowy z miejscem na gaśnicę pod spodem


Wymiary hydrantu (wnęki)

| | | |
|---------------------------|--------------------------|--------------------------|
| ↑ Wysokość: 1000(1020) | ↔ Szerokość: 780(800) | ↔ Głębokość: 280(280) |
|---------------------------|--------------------------|--------------------------|

Wykonanie

Standard:
Opcjonalnie:

| | | |
|----------------------|---|--|
| Materiał | + blacha stalowa ocynkowana pokryta farbą proszkową fasadową | + blacha nierdzewna szlifowana 1.4301 (front bądź całość) + blacha kwasoodporna szlifowana 1.4404 (front bądź całość) |
| Lakierowanie | + zwijadło - czerwony RAL3000 + szafka - czerwony RAL3000, biały RAL9016 | + szafka - dowolny kolor z palety RAL |
| Drzwi | + pełne | + z oknem z plexi + z miejscem na ROP |
| Zamek | + patentowy z systemem "zbij szybkę" | + EURO z możliwością założenia plomby |
| Doprowadzenie | + boczne uniwersalne (prawe/lewe poprzez obrót szafki o 180°) | + górne, tylne, dowolna konfiguracja |

Wyposażenie

Standard:
Opcjonalnie:

| | | |
|------------------------------|--|---|
| Zwijadło | + blacha stalowa czarna DC01 pokryta farbą proszkową, tarcze o średnicy \varnothing 650 mm | |
| Prądownica | + regulowana DN33 z dyszą równoważną \varnothing 10 mm | + regulowana DN33 z dyszą równoważną \varnothing 12 mm |
| Oś wodna | + DN33 | |
| Wąż | + półsztywny DN33 o długości 20 lub 30 m | |
| Wąż doprowadzający | + półsztywny DN33 o długości 1 m | |
| Zawór | + grzybkowy aluminiowy DN52 z redukcją kątową do DN33 | + grzybkowy mosiężny DN52 z redukcją kątową do DN33 + kulowy mosiężny DN32 |
| Dodatkowe wyposażenie | | + gaśnica |

Dokumentacja

Dołączona do hydrantu

- + znak bezpieczeństwa "Hydrant wewnętrzny" i "Gaśnica"
- + instrukcja obsługi
- + instrukcja montażu
- + tabliczka znamionowa
- + deklaracja zgodności producenta
- + karta gwarancyjna

Do pobrania ze strony www

- + rysunek techniczny w formatach *DWG i *PDF
- + informacje techniczne
- + certyfikat zgodności z normą EN 671-1 TSU:
 - H33-W-KP-20: certyfikat 1299-CPD-0104 (33H+G-1100-B.20-300-PL)
 - H33-W-KP-30: certyfikat 1299-CPD-0104 (33H+G-1100-B.30-300-PL)