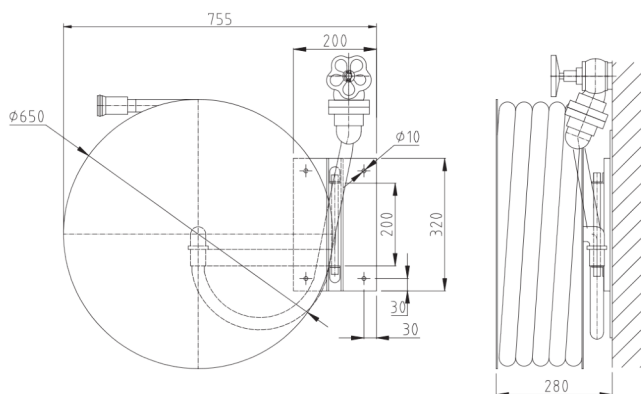
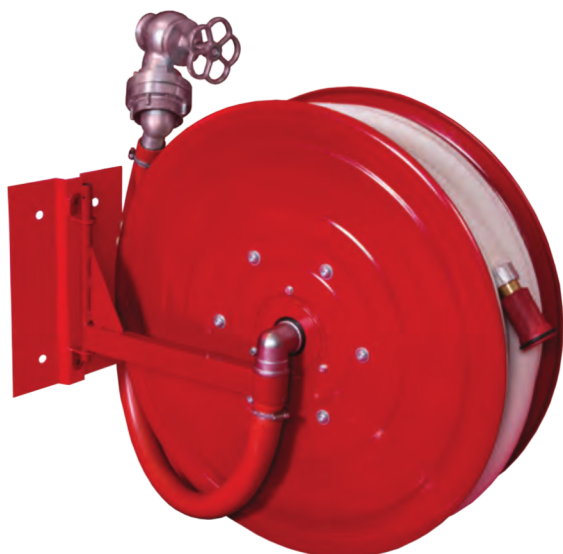


Hydrant wewnętrzny DN33 bezszafrkowy wychyłny


Wymiary hydrantu

Wysokość: 650	Szerokość: 755	Głębokość: 280
---------------	----------------	----------------

Wykonanie

Standard:
Opcjonalnie:

Materiał	+ blacha stalowa ocynkowana pokryta farbą proszkową fasadową	+ blacha nierdzewna szlifowana 1.4301 + blacha kwasoodporna szlifowana 1.4404
Lakierowanie	+ zwijadło - czerwony RAL3000 + szafka - czerwony RAL3000, biały RAL9016	+ szafka - dowolny kolor z palety RAL

Wyposażenie

Standard:
Opcjonalnie:

Zwijadło	+ blacha stalowa czarna DC01 pokryta farbą proszkową, tarcze o średnicy \varnothing 650 mm	
Prądownica	+ regulowana DN33 z dyszą równoważną \varnothing 10 mm	+ regulowana DN33 z dyszą równoważną \varnothing 12 mm
Oś wodna	+ DN33	
Wąż	+ półsztywny DN33 o długości 20 lub 30 m	
Wąż doprowadzający	+ półsztywny DN33 o długości 1 m	+ dowolny odcinek wskazany przez klienta
Zawór	+ grzybkowy aluminiowy DN52 z redukcją kątową do DN33	+ grzybkowy mosiężny DN52 z redukcją kątową do DN33 + kulowy mosiężny DN32
Dodatkowe wyposażenie		+ szafka ochronna na zawór, wnetkowa lub zawieszana, S-ZH33, wymiary (wnęka): wysokość: 450 (470) szerokość: 330 (350) głębokość: 220 (220)



Dokumentacja

Dołączona do hydrantu

- + znak bezpieczeństwa "Hydrant wewnętrzny"
- + instrukcja obsługi
- + instrukcja montażu
- + tabliczka znamionowa
- + deklaracja zgodności producenta
- + karta gwarancyjna

Do pobrania ze strony www

- + rysunek techniczny w formatach *DWG i *PDF
- + informacje techniczne
- + certyfikat zgodności z normą EN 671-1 TSU:
 - H33-B-W-20: certyfikat 1299-CPD-0104 (33H-800-B.20-300-PL)
 - H33-B-W-30: certyfikat 1299-CPD-0104 (33H-800-B.30-300-PL)