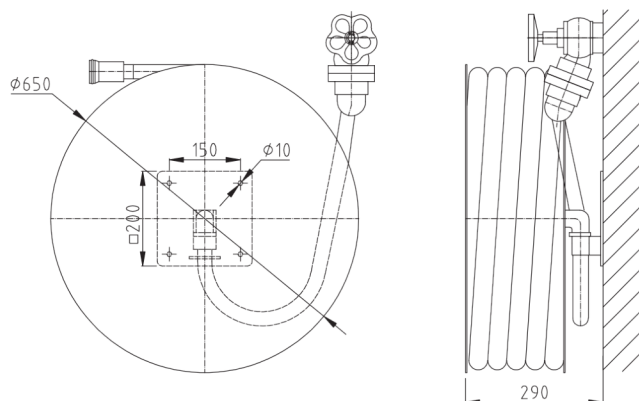




## Hydrant wewnętrzny DN33 bezszafrkowy niewychyłny


**Wymiary hydrantu**

 Wysokość: 650	 Szerokość: 650	 Głębokość: 290
---	--	--

### Wykonanie

**Standard:**
**Opcjonalnie:**

<b>Materiał</b>	+ blacha stalowa ocynkowana pokryta farbą proszkową fasadową	+ blacha nierdzewna szlifowana 1.4301 + blacha kwasoodporna szlifowana 1.4404
<b>Lakierowanie</b>	+ zwijadło - czerwony RAL3000 + szafka - czerwony RAL3000, biały RAL9016	+ szafka - dowolny kolor z palety RAL

### Wyposażenie

**Standard:**
**Opcjonalnie:**

<b>Zwijadło</b>	+ blacha stalowa czarna DC01 pokryta farbą proszkową, tarcze o średnicy Ø 650 mm	
<b>Prądownica</b>	+ regulowana DN33 z dyszą równoważną Ø 10 mm	+ regulowana DN33 z dyszą równoważną Ø 12 mm
<b>Oś wodna</b>	+ DN33	
<b>Wąż</b>	+ półsztywny DN33 o długości 20 lub 30 m	
<b>Wąż doprowadzający</b>	+ półsztywny DN33 o długości 1 m	+ dowolny odcinek wskazany przez klienta
<b>Zawór</b>	+ grzybkowy aluminiowy DN52 z redukcją kątową do DN33	+ grzybkowy mosiężny DN52 z redukcją kątową do DN33 + kulowy mosiężny DN32
<b>Dodatkowe wyposażenie</b>		+ szafka ochronna na zawór, wnetkowa lub zawieszana, S-ZH33,  wymiary (wnęka): wysokość: 450 (470) szerokość: 330 (350) głębokość: 220 (220)



### Dokumentacja

**Dołączona do hydrantu**

- + znak bezpieczeństwa "Hydrant wewnętrzny"
- + instrukcja obsługi
- + instrukcja montażu
- + tabliczka znamionowa
- + deklaracja zgodności producenta
- + karta gwarancyjna

**Do pobrania ze strony www**

- + rysunek techniczny w formatach \*DWG i \*PDF
- + informacje techniczne
- + certyfikat zgodności z normą EN 671-1 TSU:
  - H33-B-NW-20: certyfikat 1299-CPD-0104 (33H-800-B.20-300-PL)
  - H33-B-NW-30: certyfikat 1299-CPD-0104 (33H-800-B.30-300-PL)